

## Espositore Cima



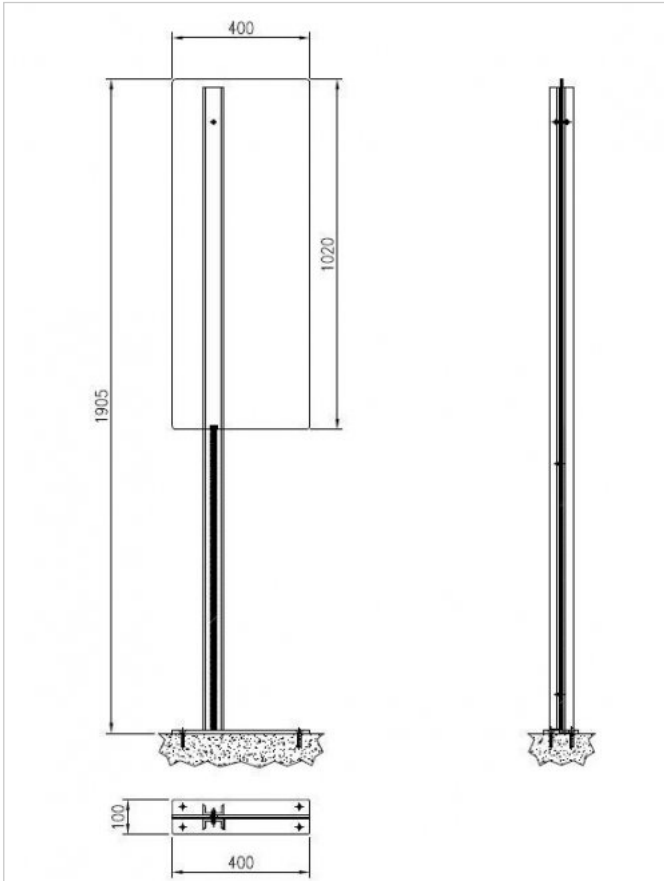
Espositore compreso pannello in policarbonato compatto trasparente, escluse serigrafie; flangiato.

Totem segnaletico con piantana in doppio profilo a U serie speciale EU 54 di dimensioni mm 60x30x6,5 spessore. Piastra di base in lamiera d'acciaio Fe 360 spessore 10 mm. Pannello in policarbonato compatto trasparente tipo "Lexan" protetto contro i raggi UV su entrambe le facce e con grande resistenza agli agenti atmosferici, escluse serigrafie.

### Informazioni Generali Prodotto

<b>Codice</b>	470200
<b>Applicazioni</b>	Espositore dalla linea minimale caratterizzato da un segno neutro che permette un perfetto inserimento nei contesti urbani più diversi.
<b>Modalità di installazione</b>	Base flangiata ancorata al terreno. Verificare che il fissaggio sia eseguito su superficie idonea.
<b>Note</b>	

### Scheda Tecnica



**Colore** Tinte RAL Catalogo



**Materiali** Acciaio Zincato e Verniciato, Policarbonato ( alveolare, compatto, trasparente, opalino, fumè etc...)



**Dimensione** Larghezza 100 mm Lunghezza 400 mm Altezza 2000 mm

**Peso** Kg

**Montaggio**

**Note**

## Accessori