

Espositore Collio



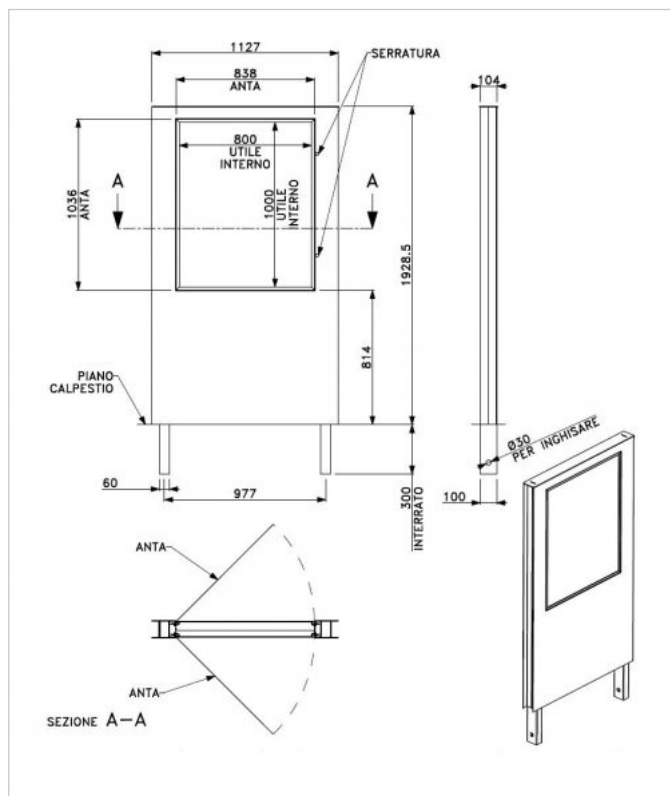
Espositore monofacciale in alluminio e corten flangiato.

Bacheca espositiva bifacciale sostenuta da montanti quadri in tubolare 100x60 da inghisare a terra, struttura portante interna in profili estrusi di alluminio di larghezza 100 mm e angolari di chiusura ad innesto in fusione di alluminio. Ante con profili da serramenti in alluminio, provviste di serratura di sicurezza con chiave speciale, chiuse frontalmente da vetro temprato sp. 5 mm. Tamponamenti esterni in lamiera di acciaio corten sp. 20/10mm. Chiusura superiore in lamiera di acciaio corten sp. 5 mm. Superficie espositiva utile 1000x800 mm

Informazioni Generali Prodotto

Codice	820070
Applicazioni	Espositore dalla linea minimale caratterizzato da un segno neutro che permette un perfetto inserimento nei contesti urbani più diversi.
Modalità di installazione	Base flangiata ancorata al terreno. Verificare che il fissaggio sia eseguito su superficie idonea.
Note	

Scheda Tecnica



Materiali Acciaio Corten, Alluminio



Dimensione Larghezza 106 mm Lunghezza 1129 mm Altezza 1928 mm

Peso 131 Kg

Montaggio

Note

Accessori