

Portabiciclette Athena



Portabici modulo base monofacciale 4 posti bici flangiato. Zincato Verniciato

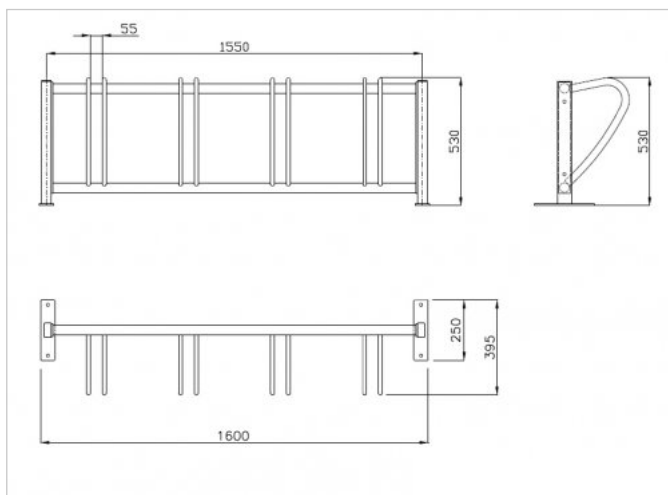
Capitolato:

Portabiciclette Zincato Verniciato verticale modulare mono, da 4. Due longheroni orizzontali in tubo di acciaio Ø40, spessore 1,5 mm, si saldano agli elementi reggirota in tubo ovale di acciaio, sezione 30x15 mm, spessore 1,5 mm, opportunamente sagomati. Fungono da sostegno due colonnine in tubo rettangolare, sezione 60x40 mm, flangiate per fissaggio al suolo con apposita bulloneria. Tappi copritesta in dotazione. Dim. d'ingombro modello monofacciale: 1600x395x530h mm. Peso indicativo: 17 Kg.

Informazioni Generali Prodotto

Codice	150510
Applicazioni	Portabici dalla linea minimale che si integra in ogni tipologia di contesto, dai centri storici, alle varie aree urbane.
Modalità di installazione	Base flangiata ancorata al terreno. Verificare che il fissaggio sia eseguito su superficie idonea.
Note	

Scheda Tecnica



Colore	Tinte RAL Catalogo 
Materiali	Acciaio Zincato e Verniciato 
Dimensione	Larghezza 395 mm Lunghezza 1600 mm Altezza 530
Peso	17 Kg
Montaggio	
Note	

Accessori

Portabiciclette Athena



Portabicicletta modulo aggiuntivo monofacciale 4 posti bici flangiato. Zincato Verniciato

Capitolato:

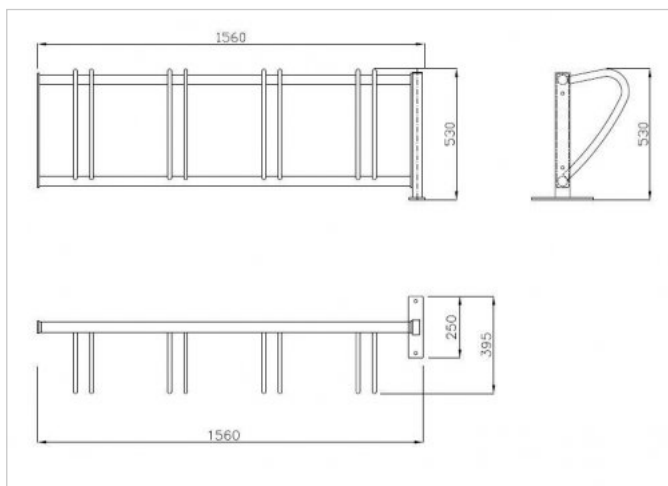
Modulo aggiuntivo Zincato Verniciato per Portabiciclette verticale modulare mono, da 4. Due longheroni orizzontali in tubo di acciaio Ø40, spessore 1,5 mm, si saldano agli elementi reggiruota in tubo ovale di acciaio, sezione 30x15 mm, spessore 1,5 mm, opportunamente sagomati. Fungono da sostegno due colonnine in tubo rettangolare, sezione 60x40 mm, flangiate per fissaggio al suolo con apposita bulloneria. Tappi copritesta in dotazione.



Dim. d'ingombro modello monofacciale: 1600x395x530h mm. Peso indicativo: 17 Kg.

Informazioni Generali Prodotto

Codice	150520
Applicazioni	Portabici dalla linea minimale che si integra in ogni tipologia di contesto, dai centri storici, alle varie aree urbane.
Modalità di installazione	Base flangiata ancorata al terreno. Verificare che il fissaggio sia eseguito su superficie idonea.
Note	

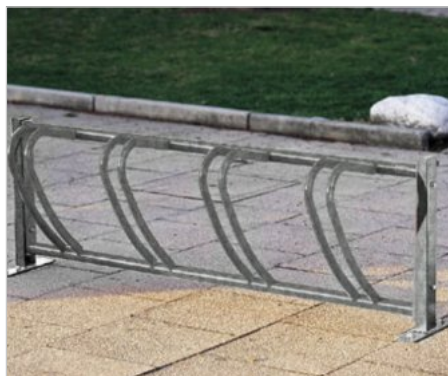
Scheda Tecnica



Colore	Tinte RAL Catalogo 
Materiali	Acciaio Zincato e Verniciato 
Dimensione	Modulo Aggiuntivo: Larghezza 395 mm Lunghezza 1560 mm Altezza 530
Peso	Kg
Montaggio	
Note	

Accessori

Portabiciclette Athena



Portabiciclette modulo base monofacciale 4 posti bici flangiato. Zincato

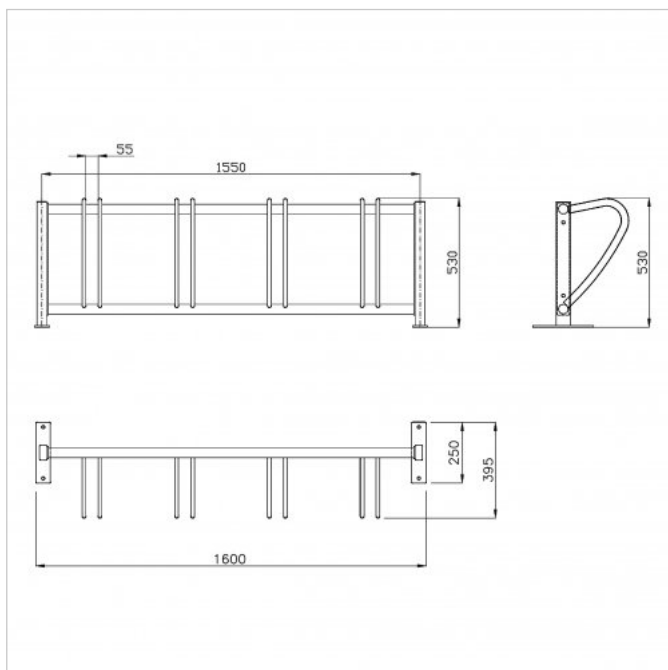
Capitolato:

Portabiciclette Zincato verticale modulare mono, da 4. Due longheroni orizzontali in tubo di acciaio Ø40, spessore 1,5 mm, si saldano agli elementi reggirota in tubo ovale di acciaio, sezione 30x15 mm, spessore 1,5 mm, opportunamente sagomati. Fungono da sostegno due colonnine in tubo rettangolare, sezione 60x40 mm, flangiate per fissaggio al suolo con apposita bulloneria. Tappi copritesta in dotazione. Dim. d'ingombro modello monofacciale: 1600x395x530h mm. Peso indicativo: 17 Kg.

Informazioni Generali Prodotto

Codice	150511
Applicazioni	Portabici dalla linea minimale che si integra in ogni tipologia di contesto, dai centri storici, alle varie aree urbane.
Modalità di installazione	Base flangiata ancorata al terreno. Verificare che il fissaggio sia eseguito su superficie idonea.
Note	

Scheda Tecnica



Materiali Acciaio Zincato



Dimensione Larghezza 395 mm Lunghezza 1600 mm Altezza 530 mm

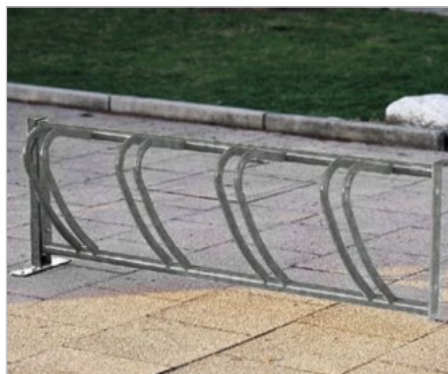
Peso 17 Kg

Montaggio

Note

Accessori

Portabiciclette Athena



Portabiciclette modulo aggiuntivo monofacciale 4 posti bici flangiato. Zincato

Capitolato:

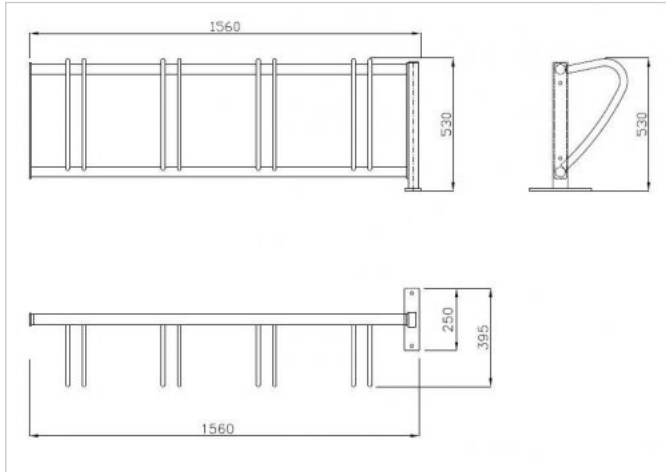
Modulo aggiuntivo per Portabiciclette verticale modulare mono, da 4. Due longheroni orizzontali in tubo di acciaio Ø40, spessore 1,5 mm, si saldano agli elementi reggirota in tubo ovale di acciaio, sezione 30x15 mm, spessore 1,5 mm, opportunamente sagomati. Fungono da sostegno due colonnine in tubo rettangolare, sezione 60x40 mm, flangiate per fissaggio al suolo con apposita bulloneria. Tappi copritesta in dotazione.

Dim. d'ingombro modello monofacciale: 1560x395x530h mm. Peso indicativo: 17 Kg.

Informazioni Generali Prodotto

Codice	150521
Applicazioni	Portabici dalla linea minimale che si integra in ogni tipologia di contesto, dai centri storici, alle varie aree urbane.
Modalità di installazione	Base flangiata ancorata al terreno. Verificare che il fissaggio sia eseguito su superficie idonea.
Note	

Scheda Tecnica



Materiali Acciaio Zincato



Dimensione Modulo Intero: Larghezza 395 mm Lunghezza 1560 mm Altezza 530

Peso Kg

Montaggio

Note

Accessori

Portabiciclette Athena



Portabiciclette modulo base bifacciale 4 + 4 posti bici flangiato. Zincato Verniciato

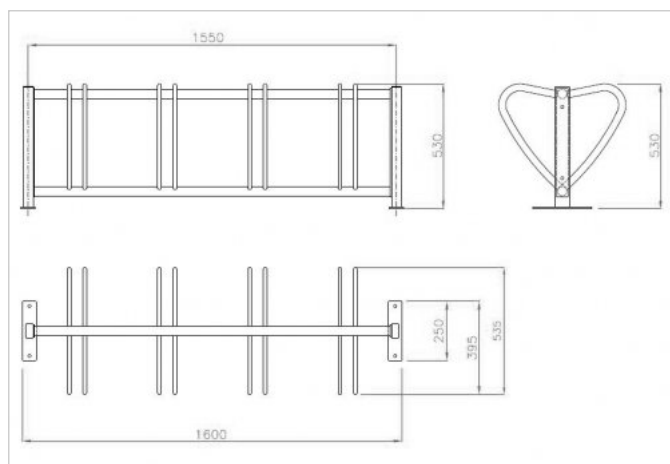
Capitolato:



Portabiciclette verticale modulare bifacciale Zincato Verniciato, da 8 posti. Due longheroni orizzontali in tubo di acciaio Ø40, spessore 1,5 mm, si saldano agli elementi reggirota in tubo ovale di acciaio, sezione 30x15 mm, spessore 1,5 mm, opportunamente sagomati. Fungono da sostegno due colonnine in tubo rettangolare, sezione 60x40 mm, flangiato per fissaggio al suolo con apposita bulloneria. Tappi copritesta in dotazione. Dim. d'ingombro modello bifacciale: 1600x530x530h mm. Peso indicativo: 22 Kg.

Informazioni Generali Prodotto

Codice	150530
Applicazioni	Portabici dalla linea minimale che si integra in ogni tipologia di contesto, dai centri storici, alle varie aree urbane.
Modalità di installazione	Base flangiata ancorata al terreno. Verificare che il fissaggio sia eseguito su superficie idonea.
Note	

Scheda Tecnica



Colore	Tinte RAL Catalogo 
Materiali	Acciaio Zincato e Verniciato 
Dimensione	Larghezza 535 mm Lunghezza 1600 mm Altezza 530 mm
Peso	22 Kg
Montaggio	
Note	

Accessori

Portabiciclette Athena



Portabiciclette modulo aggiuntivo bifacciale 4 +4 posti bici flangiato. Zincato Verniciato

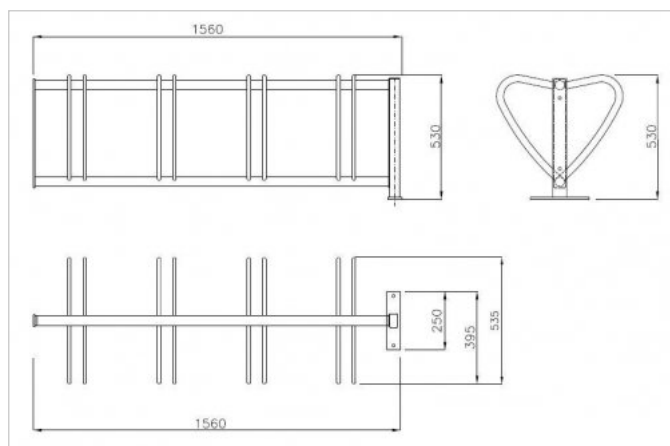
Capitolato:



Modulo aggiuntivo per Portabiciclette verticale modulare bifacciale Zincato Verniciato, da 8 posti. Due longheroni orizzontali in tubo di acciaio Ø40, spessore 1,5 mm, si saldano agli elementi reggirota in tubo ovale di acciaio, sezione 30x15 mm, spessore 1,5 mm, opportunamente sagomati. Fungono da sostegno due colonnine in tubo rettangolare, sezione 60x40 mm, flangiate per fissaggio al suolo con apposita bulloneria. Tappi copritesta in dotazione. Dim. d'ingombro modello bifacciale: 1560x530x530h mm. Peso indicativo: 22 Kg.

Informazioni Generali Prodotto

Codice	150540
Applicazioni	Portabici dalla linea minimale che si integra in ogni tipologia di contesto, dai centri storici, alle varie aree urbane.
Modalità di installazione	Base flangiata ancorata al terreno. Verificare che il fissaggio sia eseguito su superficie idonea.
Note	

Scheda Tecnica



Colore	Tinte RAL Catalogo 
Materiali	Acciaio Zincato e Verniciato 
Dimensione	Modulo intero: Larghezza 535 mm Lunghezza 1560 mm Altezza 530 mm
Peso	Kg
Montaggio	
Note	

Accessori

Portabiciclette Athena



Portabiciclette modulo base bifacciale 4 + 4 posti bici flangiato. Zincato

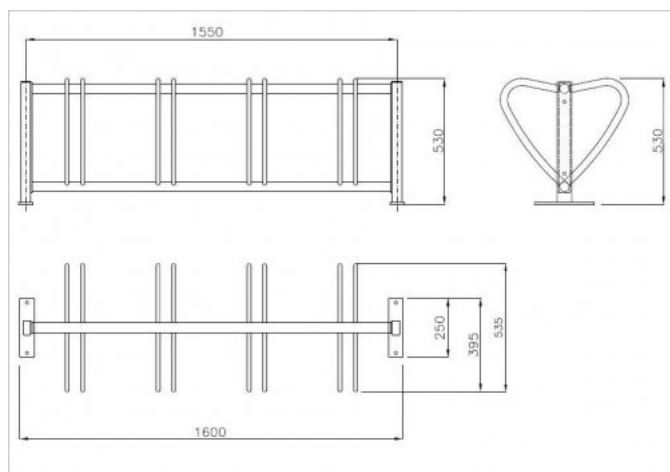
Capitolato:


Portabiciclette verticale modulare bifacciale Zincato, da 8 posti. Due longheroni orizzontali in tubo di acciaio Ø40, spessore 1,5 mm, si saldano agli elementi reggirota in tubo ovale di acciaio, sezione 30x15 mm, spessore 1,5 mm, opportunamente sagomati. Fungono da sostegno due colonnine in tubo rettangolare, sezione 60x40 mm, flangiate per fissaggio al suolo con apposita bulloneria. Tappi copritesta in dotazione. Dim. d'ingombro modello bifacciale: 1600x530x530h mm. Peso indicativo: 22 Kg.

Informazioni Generali Prodotto

Codice	150531
Applicazioni	Portabici dalla linea minimale che si integra in ogni tipologia di contesto, dai centri storici, alle varie aree urbane.
Modalità di installazione	Base flangiata ancorata al terreno. Verificare che il fissaggio sia eseguito su superficie idonea.
Note	

Scheda Tecnica



Materiali	Acciaio Zincato 
Dimensione	Larghezza 535 mm Lunghezza 1600 mm Altezza 530 mm
Peso	22 Kg
Montaggio	
Note	

Accessori

Portabiciclette Athena



Portabiciclette modulo aggiuntivo bifacciale 4 +4 posti bici flangiata. Zincato

Capitolato:

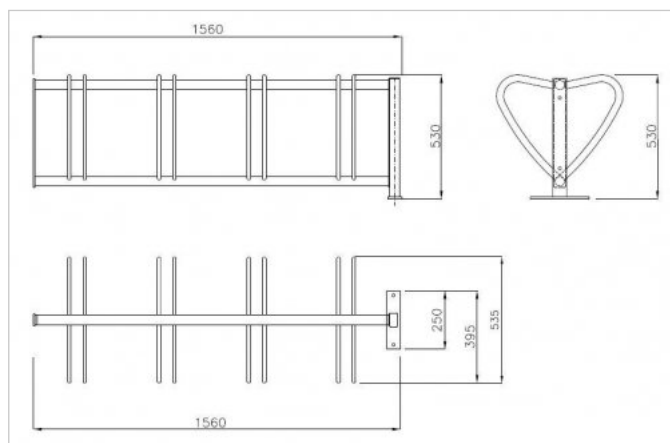
Modulo aggiuntivo per Portabiciclette verticale modulare bifacciale Zincato Verniciato, da 8 posti. Due longheroni orizzontali in tubo di acciaio Ø40, spessore 1,5 mm, si saldano agli elementi reggiruota in tubo ovale di acciaio, sezione 30x15 mm, spessore 1,5 mm, opportunamente sagomati. Fungono da sostegno due colonnine in tubo rettangolare, sezione 60x40 mm, flangiate per fissaggio al suolo con apposita bulloneria. Tappi copritesta in dotazione.


Dim. d'ingombro modello bifacciale: 1560x530x530h mm. Peso indicativo: 22 Kg.

Informazioni Generali Prodotto

Codice	150541
Applicazioni	Portabici dalla linea minimale che si integra in ogni tipologia di contesto, dai centri storici, alle varie aree urbane.
Modalità di installazione	Base flangiata ancorata al terreno. Verificare che il fissaggio sia eseguito su superficie idonea.
Note	

Scheda Tecnica



Materiali	Acciaio Zincato 
Dimensione	Larghezza 535 mm Lunghezza 1560 mm Altezza 530 mm
Peso	Kg
Montaggio	
Note	

Accessori