

Transenna Epoca



Transenna modulo base L=2000 con boccia in alluminio inghisata.

Capitolato:

Transenna in acciaio non legato con due montanti in tubo Ø76 mm, spessore 2 mm, con terminali sferici in alluminio anticorrosione Ø100, spessore medio di fusione 8 mm, oppure in fusione di ghisa Ø90 mm. Pannello intermedio in acciaio non legato con cornice in tubo di acciaio quadro 40x40 mm e croce in piatto 30x6 mm, con dischetto centrale Ø100.

Interasse 2000 mm:

Dimensioni d'ingombro modulo base: 2100x100x1200h mm.

Dimensioni d'ingombro modulo aggiuntivo: 2005x100x1200h mm.

Interasse 1000 mm:

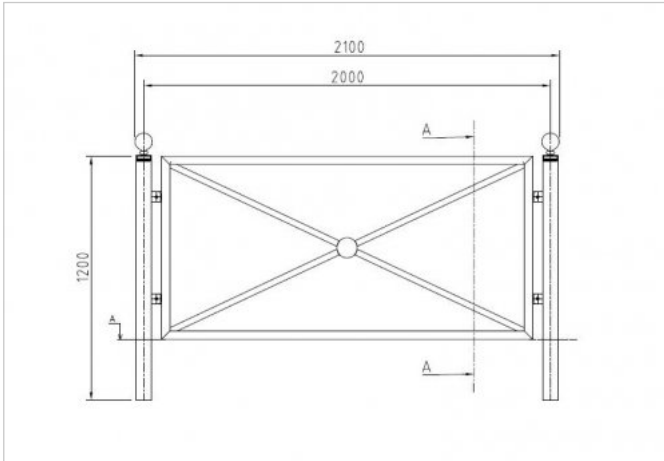
Ingombro modulo base: 1100x100x1200h mm.



Ingombro modulo aggiuntivo: 1005x100x1200h mm.

Informazioni Generali Prodotto

Codice	230411
Applicazioni	Transenna dalla linea minimale che si integra in ogni tipologia di contesto, dai centri storici, alle varie aree urbane.
Modalità di installazione	Base inghisata ancorata al terreno. Verificare che il fissaggio sia eseguito su superficie idonea.
Note	

Scheda Tecnica



Colore	Tinte RAL Catalogo 
Materiali	Acciaio Zincato e Verniciato, Alluminio 
Dimensione	Larghezza 90 mm Lunghezza 2100 mm Altezza 1200 mm
Peso	35 Kg
Montaggio	
Note	

Accessori

Transenna Epoca



Transenna modulo aggiuntivo L=2000 con boccia in alluminio inghisata.

Capitolato:

Transenna in acciaio non legato con due montanti in tubo Ø76 mm, spessore 2 mm, con terminali sferici in alluminio anticorrosione Ø100, spessore medio di fusione 8 mm, oppure in fusione di ghisa Ø90 mm. Pannello intermedio in acciaio non legato con cornice in tubo di acciaio quadro 40x40 mm e croce in piatto 30x6 mm, con dischetto centrale Ø100.

Interasse 2000 mm:

Dimensioni d'ingombro modulo base: 2100x100x1200h mm.

Dimensioni d'ingombro modulo aggiuntivo: 2005x100x1200h mm.

Interasse 1000 mm:

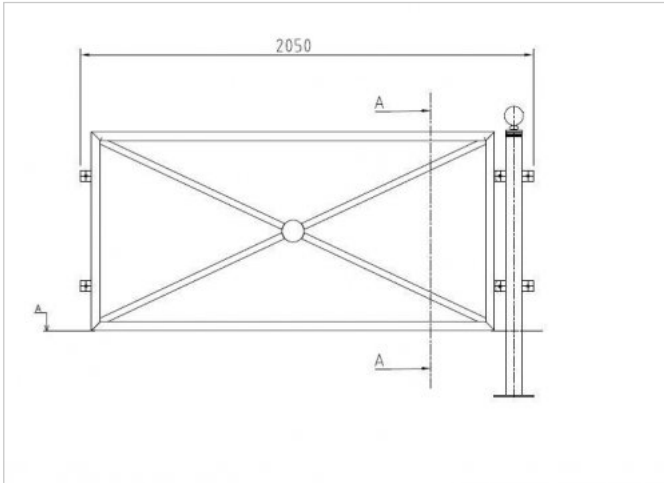
Ingombro modulo base: 1100x100x1200h mm.



Ingombro modulo aggiuntivo: 1005x100x1200h mm.

Informazioni Generali Prodotto

Codice	230412
Applicazioni	Transenna dalla linea minimale che si integra in ogni tipologia di contesto, dai centri storici, alle varie aree urbane.
Modalità di installazione	Base inghisata ancorata al terreno. Verificare che il fissaggio sia eseguito su superficie idonea.
Note	

Scheda Tecnica



Colore	Tinte RAL Catalogo 
Materiali	Acciaio Zincato e Verniciato, Alluminio 
Dimensione	Larghezza 90 mm Lunghezza 2050 mm Altezza 1200 mm
Peso	Kg
Montaggio	
Note	

Accessori

Transenna Epoca

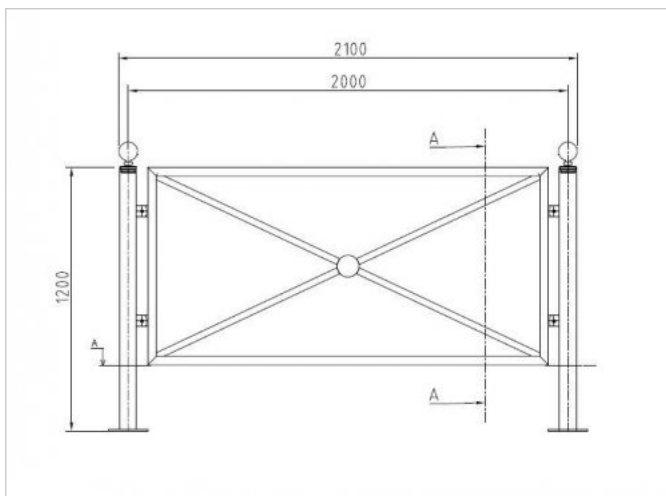


Transenna modulo base L=2000 con boccia in alluminio flangiata.

Informazioni Generali Prodotto

Codice	230415
Applicazioni	Transenna dalla linea minimale che si integra in ogni tipologia di contesto, dai centri storici, alle varie aree urbane.
Modalità di installazione	Base flangiata ancorata al terreno. Verificare che il fissaggio sia eseguito su superficie idonea.
Note	

Scheda Tecnica



Colore Tinte RAL Catalogo



Materiali Acciaio Zincato e Verniciato, Alluminio



Dimensione Larghezza 90 mm Lunghezza 2100 mm Altezza 1200 mm

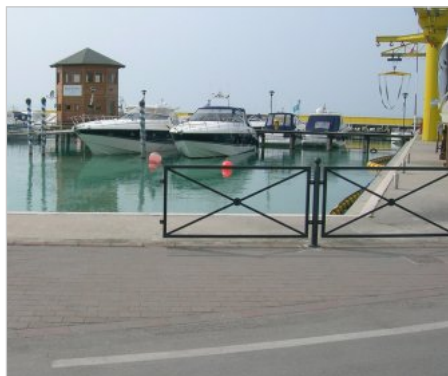
Peso 35 Kg

Montaggio

Note

Accessori

Transenna Epoca

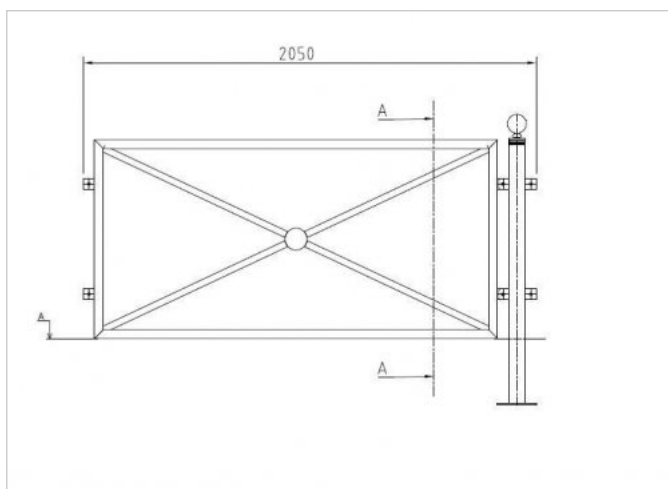


Transenna modulo aggiuntivo L=2000 con boccia in alluminio flangiata.

Informazioni Generali Prodotto


Codice	230416
Applicazioni	Transenna dalla linea minimale che si integra in ogni tipologia di contesto, dai centri storici, alle varie aree urbane.
Modalità di installazione	Base flangiata ancorata al terreno. Verificare che il fissaggio sia eseguito su superficie idonea.
Note	

Scheda Tecnica



Colore Tinte RAL Catalogo



Materiali	Acciaio Zincato e Verniciato, Alluminio 
Dimensione	Larghezza 90 mm Lunghezza 2050 mm Altezza 1200 mm
Peso	Kg
Montaggio	
Note	

Accessori

Transenna Epoca

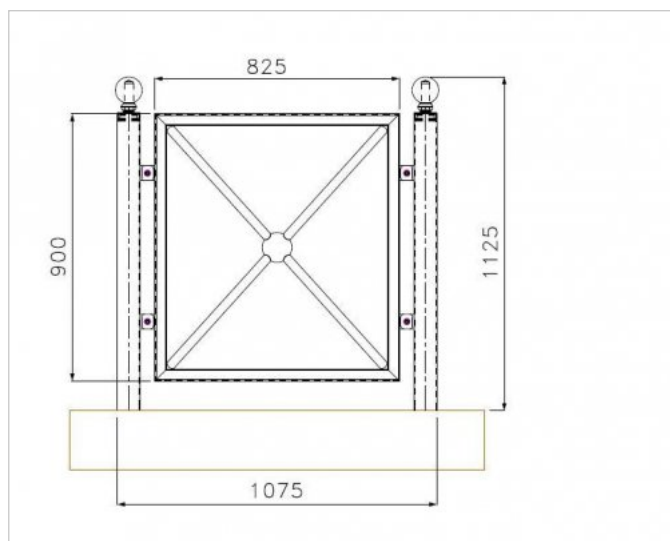


Transenna modulo base L=1000 con boccia in alluminio inghisata.

Informazioni Generali Prodotto


Codice	231411
Applicazioni	Transenna dalla linea minimale che si integra in ogni tipologia di contesto, dai centri storici, alle varie aree urbane.
Modalità di installazione	Base inghisata ancorata al terreno. Verificare che il fissaggio sia eseguito su superficie idonea.
Note	

Scheda Tecnica



Colore | Tinte RAL Catalogo



Materiali	Acciaio Zincato e Verniciato, Alluminio 
Dimensione	Larghezza 90 mm Lunghezza 1100 mm Altezza 1120 mm
Peso	Kg
Montaggio	
Note	

Accessori

Transenna Epoca

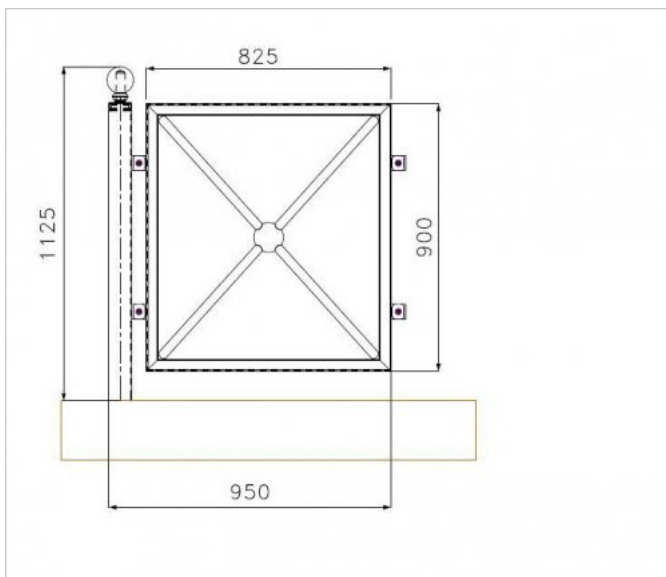




Transenna modulo aggiuntivo L=1000 con boccia in alluminio inghisata.

Informazioni Generali Prodotto

Codice	231412
Applicazioni	Transenna dalla linea minimale che si integra in ogni tipologia di contesto, dai centri storici, alle varie aree urbane.
Modalità di installazione	Base inghisata ancorata al terreno. Verificare che il fissaggio sia eseguito su superficie idonea.
Note	

Scheda Tecnica



Colore	Tinte RAL Catalogo 
Materiali	Acciaio Zincato e Verniciato, Alluminio 
Dimensione	Larghezza 90 mm Lunghezza 950 mm Altezza 1125 mm
Peso	Kg
Montaggio	
Note	

Accessori

Transenna Epoca

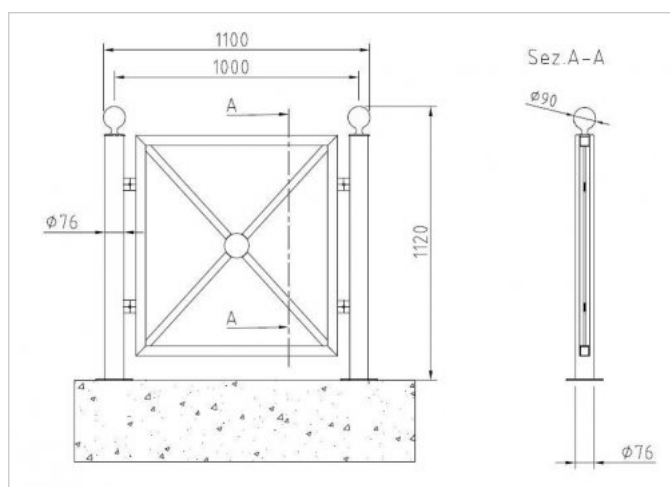


Transenna modulo base L=1000 con boccia in alluminio flangiata.

Informazioni Generali Prodotto


Codice	231415
Applicazioni	Transenna dalla linea minimale che si integra in ogni tipologia di contesto, dai centri storici, alle varie aree urbane.
Modalità di installazione	Base flangiata ancorata al terreno. Verificare che il fissaggio sia eseguito su superficie idonea.
Note	

Scheda Tecnica



Colore Tinte RAL Catalogo



Materiali	Acciaio Zincato e Verniciato, Alluminio 
Dimensione	Larghezza 90 mm Lunghezza 1100 mm Altezza 1120 mm
Peso	Kg
Montaggio	
Note	

Accessori

Transenna Epoca

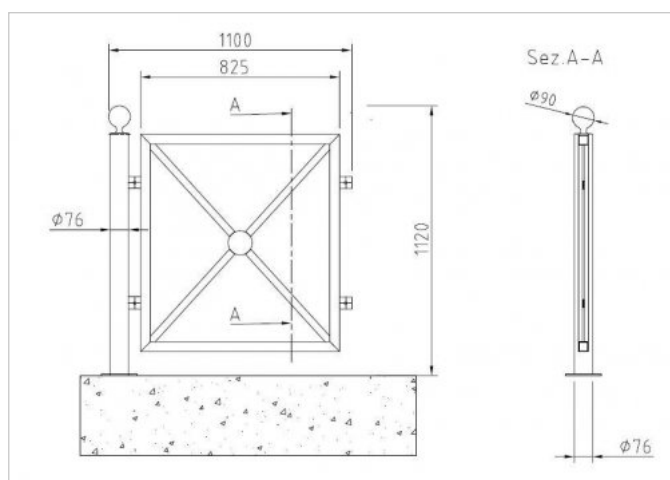


Transenna modulo aggiuntivo L=1000 con boccia in alluminio flangiata.

Informazioni Generali Prodotto


Codice	231416
Applicazioni	Transenna dalla linea minimale che si integra in ogni tipologia di contesto, dai centri storici, alle varie aree urbane.
Modalità di installazione	Base flangiata ancorata al terreno. Verificare che il fissaggio sia eseguito su superficie idonea.
Note	

Scheda Tecnica



Colore Tinte RAL Catalogo



Materiali	Acciaio Zincato e Verniciato, Alluminio 
Dimensione	Larghezza 90 mm Lunghezza 1100 mm Altezza 1120 mm
Peso	Kg
Montaggio	
Note	

Accessori