

## Transenna Reclame



Transenna portainsegne pubblicitarie flangiata.

Capitolato:

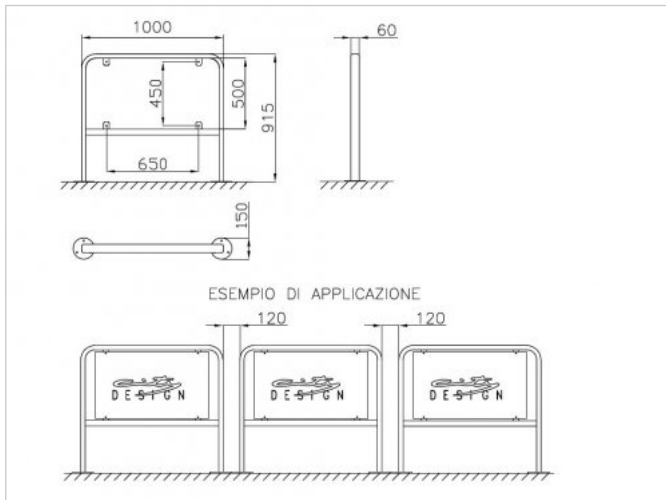
RECLAME Transenna in tubo ovale di acciaio sagomato, sezione 60x30, spessore 1,5 mm, e traversa in tubo ovale di acciaio, sezione 40x20 mm, con supporti per fissaggio pannello pubblicitario bifacciale. Ancorata al suolo mediante flangie o per annegamento nel calcestruzzo. Fornita a richiesta la versione solo zincata o verniciata.



Dimensioni d'ingombro: 1000x60x1065h mm (915 fuori terra). Peso indicativo: 9,5 Kg.

### Informazioni Generali Prodotto

<b>Codice</b>	230220
<b>Applicazioni</b>	Transenna dalla linea minimale che si integra in ogni tipologia di contesto, dai centri storici, alle varie aree urbane.
<b>Modalità di installazione</b>	Base flangiata ancorata al terreno. Verificare che il fissaggio sia eseguito su superficie idonea.
<b>Note</b>	

### Scheda Tecnica



<b>Colore</b>	Tinte RAL Catalogo 
<b>Materiali</b>	Acciaio Zincato e Verniciato 
<b>Dimensione</b>	Larghezza Ø 150 mm Lunghezza 1000 mm Altezza 915 mm
<b>Peso</b>	9,5 Kg
<b>Montaggio</b>	
<b>Note</b>	

## Accessori