

Transenna San Polo



Transenna modulo base passo = 1025 in acciaio inox inghisata con flangia.

Capitolato:

Transenna in acciaio inox AISI 304 spazzolato formata da montanti ad inghisare in tubo $\varnothing 76 \times 3$ di altezza fuori terra di circa 1018 mm e profondità di inghisaggio di circa 200 mm tappati alla sommità con un fondello bombato $\varnothing 76$ unito mediante saldatura molata; alla base dei montanti viene posta una flangia in lamiera in acciaio inox AISI 304 di forma circolare in semplice appoggio; i traversi superiori aventi funzione di corrimano sono in tubo $\varnothing 40 \times 3$ inox AISI 304 spazzolato fissati ai montanti mediante viti M6 in acciaio inox.

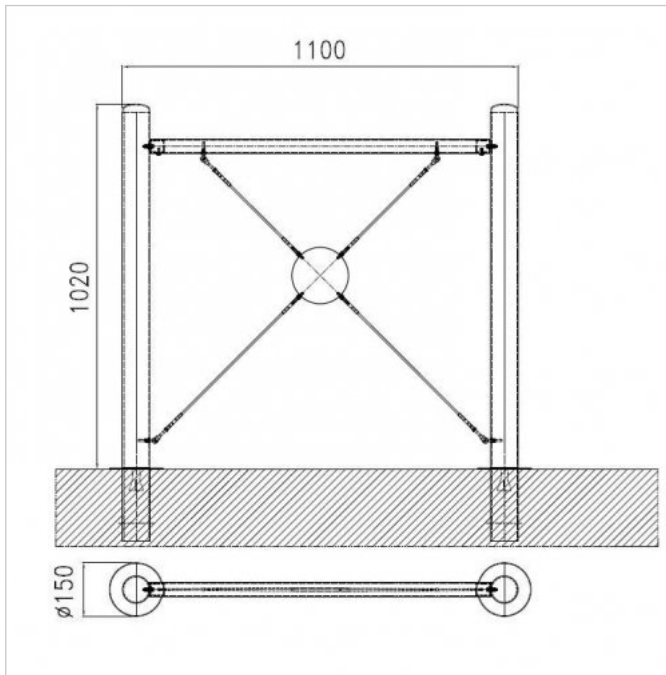
Al centro della transenna viene posto un fregio circolare in lamiera di acciaio inox AISI 304 spazzolato di diametro $\varnothing 158$ e di spessore 8mm fissato alla base dei montanti e ai traversi mediante funi in acciaio inox AISI 304 dotate di terminali dotati di tenditore in acciaio inox AISI 304 a loro volta avvitati al fregio mediante terminali in acciaio inox AISI 304.

La transenna ha un'altezza di circa 1018mm e un passo dei montanti di circa 1026mm.

Informazioni Generali Prodotto

Codice	231110
Applicazioni	Transenna dalla linea minimale che si integra in ogni tipologia di contesto, dai centri storici, alle varie aree urbane.
Modalità di installazione	Base inghisata ancorata al terreno. Verificare che il fissaggio sia eseguito su superficie idonea.
Note	

Scheda Tecnica



Materiali | Inox



Dimensione | Larghezza Ø 150 mm Lunghezza 1100 mm Altezza 1020 mm

Peso | Kg

Montaggio

Note

Accessori